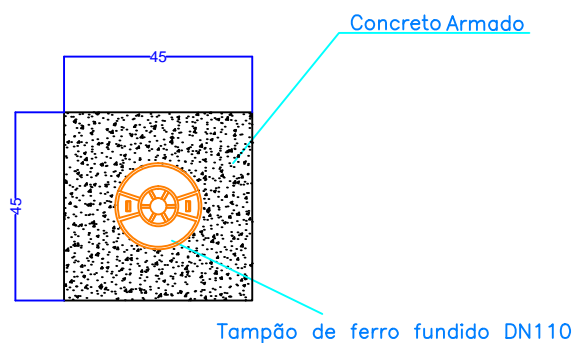
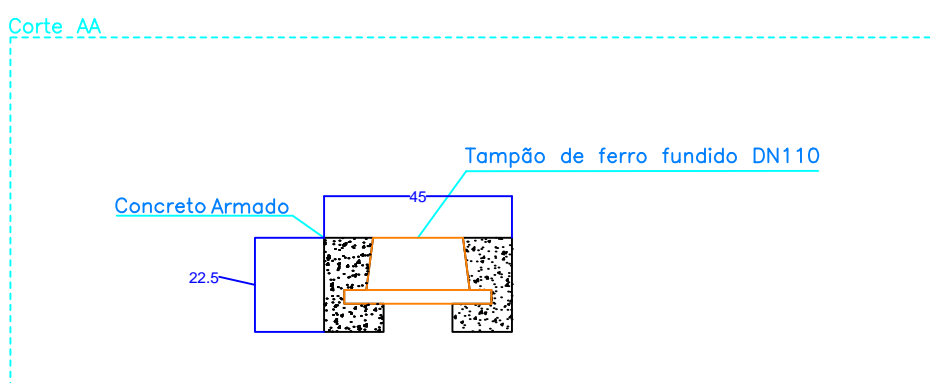
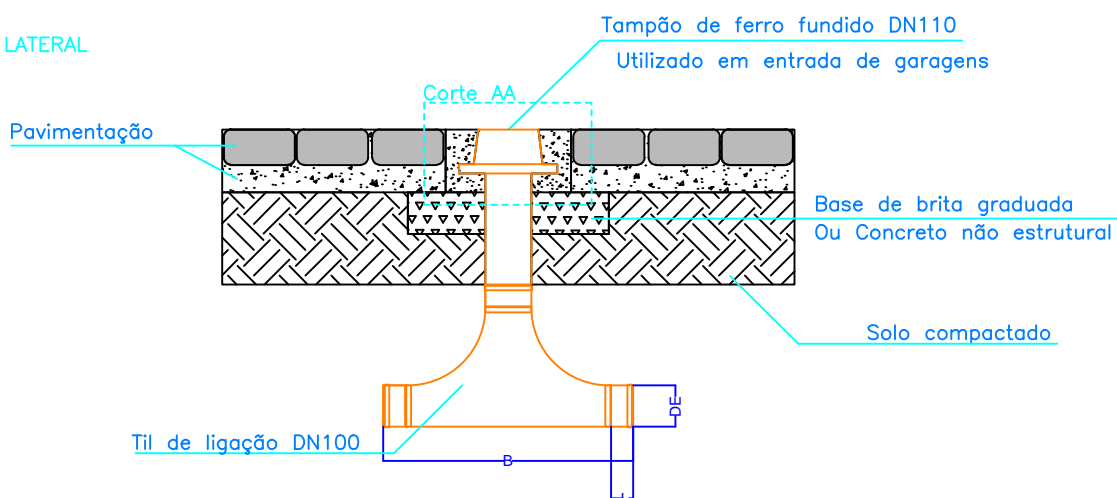


LAJE DE CONCRETO COM TAMPÃO DE FERRO FUNDIDO DN110

VISTA SUPERIOR



VISTA LATERAL



PROJETO: IMPLANTAÇÃO DE REDE COLETORA DE ESGOTO SEPARADOR ABSOLUTO

ASSUNTO: LAJE DE CONCRETO ARMADO COM TAMPÃO DE FERRO FUNDIDO DN110

RESPONSÁVEL TÉCNICO:

 ENG.º CÉSAR AUGUSTO CASA
 CREA RS 64.140

SISTEMA CARTOGRÁFICO:
 PROJEÇÃO UNIVERSAL TRANSVERSA DE MERCATOR (UTM), DATUM SIRGAS 2000, ZONA 22 SUL

DETALHAMENTO:
 DG - 100 - 04

ARQUIVO:
 DETALHAMENTOS - PVs.dwg

REVISÃO:
 04

SUPERINTENDÊNCIA DE PLANEJAMENTO E OBRAS

DESENHO:
 LETÍCIA CASAGRANDE

DATA:
 07/08/23

ESCALA:
 SEM ESCALA