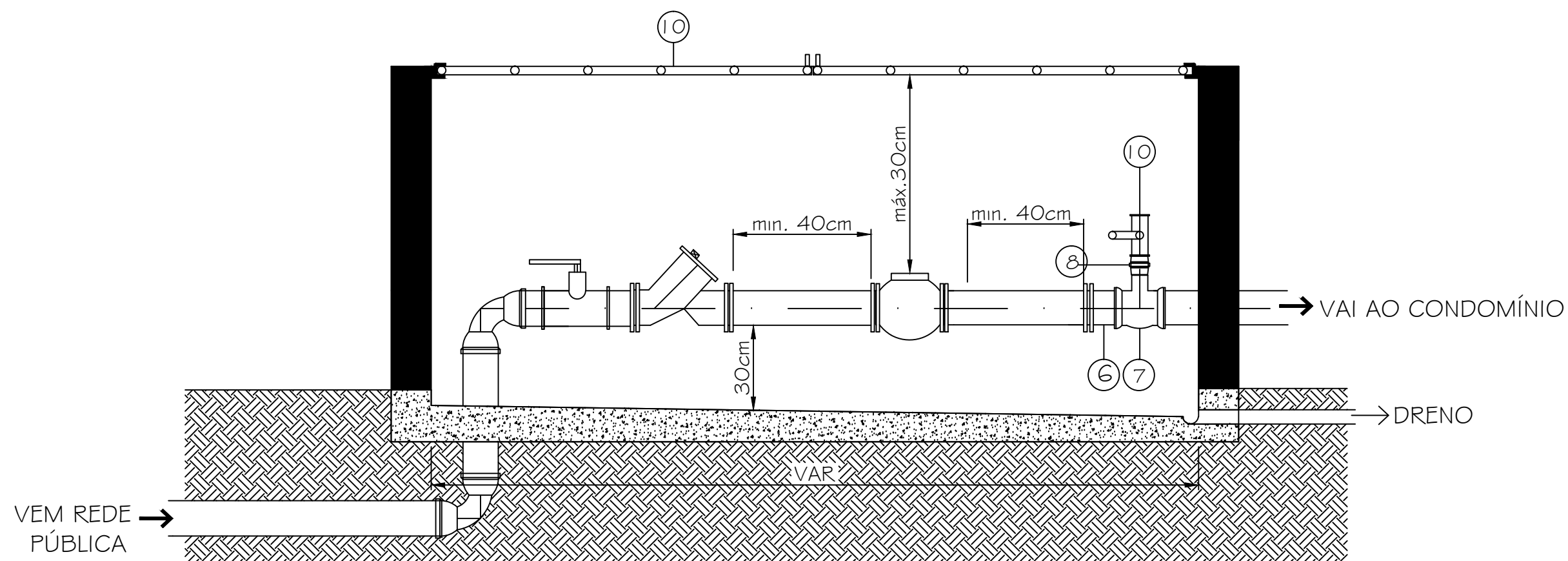


VISTA SUPERIOR



LEGENDA

- 1- MACROMEDIDOR WOLTMANN SAÍDA PULSADA COM FLANGES PN 10
- 2- FILTRO Y FLANGEADO
- 3- CURVA 90° AÇO GALVANIZADO COM ROSCA
- 4- TOCO COM FLANGES AÇO GALVANIZADO
- 5- REGISTRO DE ESFERA COM ROSCA
- 6- ADAPTADOR DE AÇO GALVANIZADO COM ROSCA E FLANGE PN 10
- 7- TÊ AÇO GALVANIZADO COM ROSCA E REDUÇÃO COM ROSCA PARA 3/4"
- 8- NIPLE 3/4"
- 9- REGISTRO DE ESFERA 3/4"
- 10- TAMPA COM GRADE E CADEADO PADRÃO SAMAE



SERVIÇO AUTÔNOMO MUNICIPAL DE ÁGUA E ESGOTO  
CAXIAS DO SUL - RS  
e-mail: samae@samaecaxias.com.br

ESCALA:  
sem escala

DATA:  
JUN/2023

DESENHO:  
B.S.

FRANCHA:

PROJETO:

DETALHE MACRO MEDIDOR  
PARA CONDOMÍNIO

ARQUIVO: