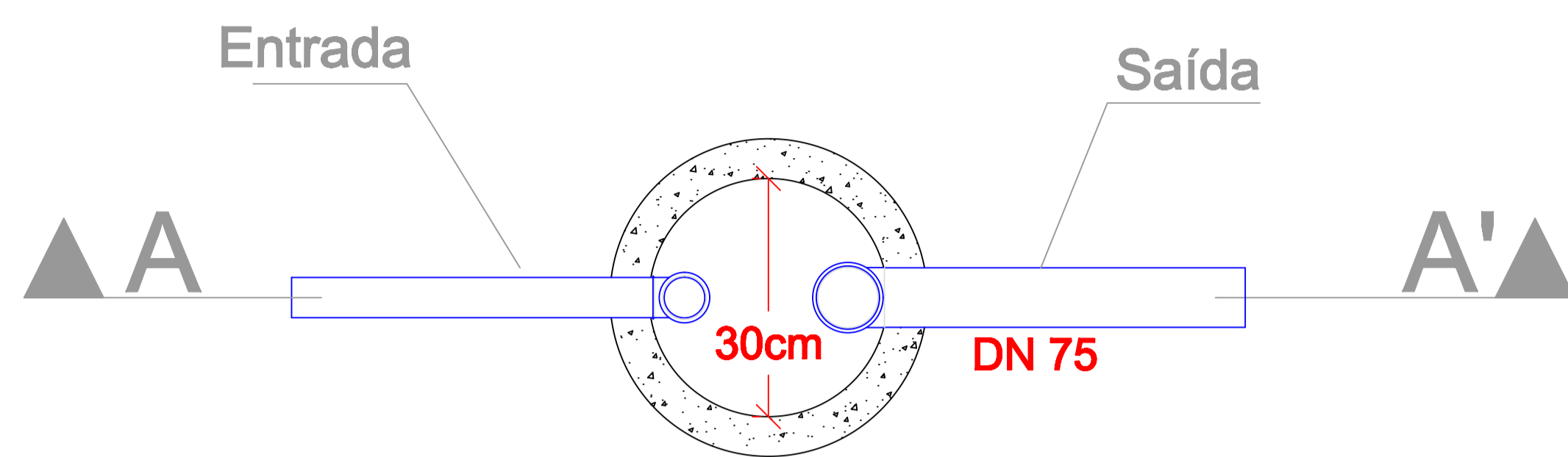
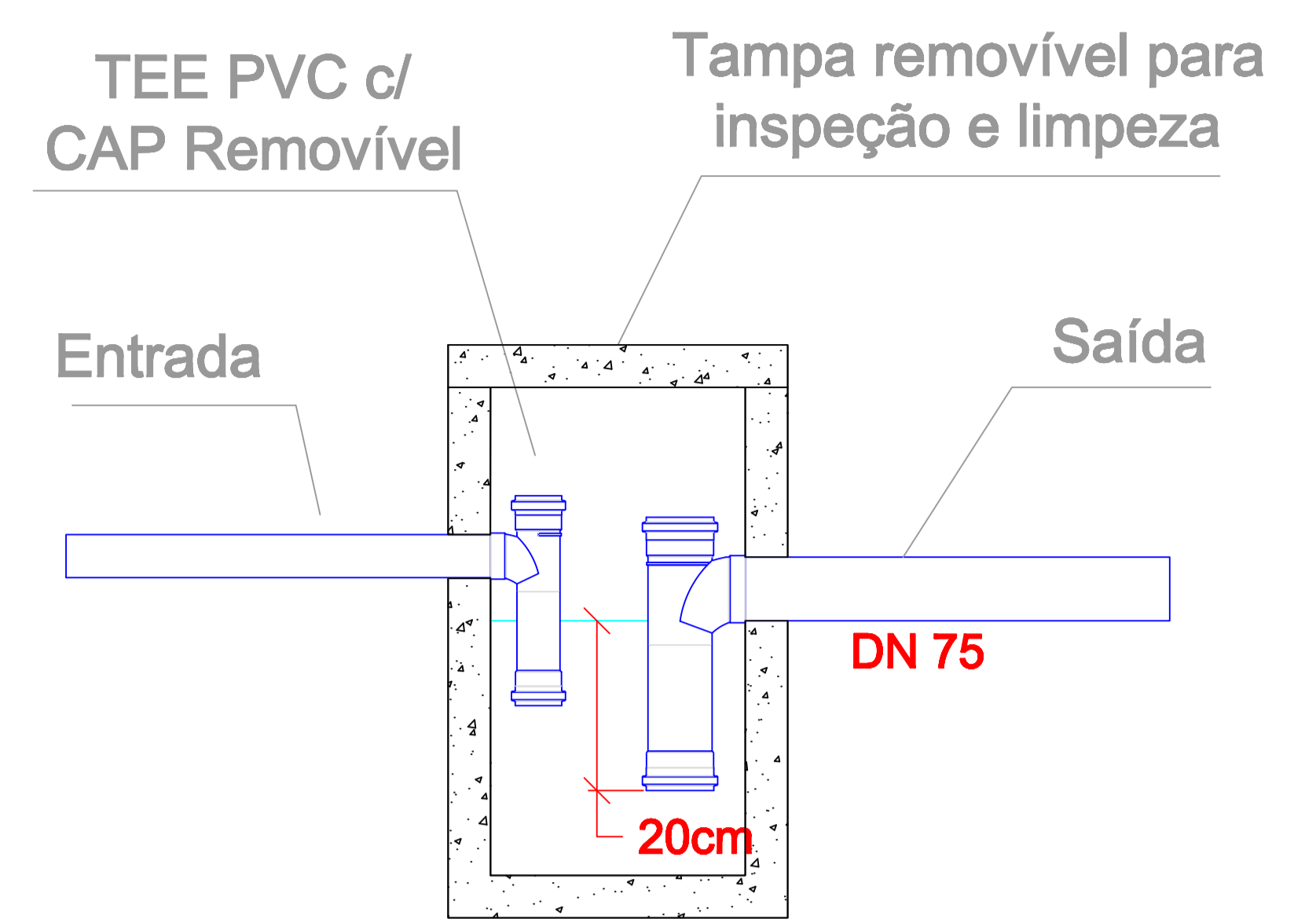


## PEQUENA:

- Para 1 cozinha;
- Volume de retenção = 18 litros



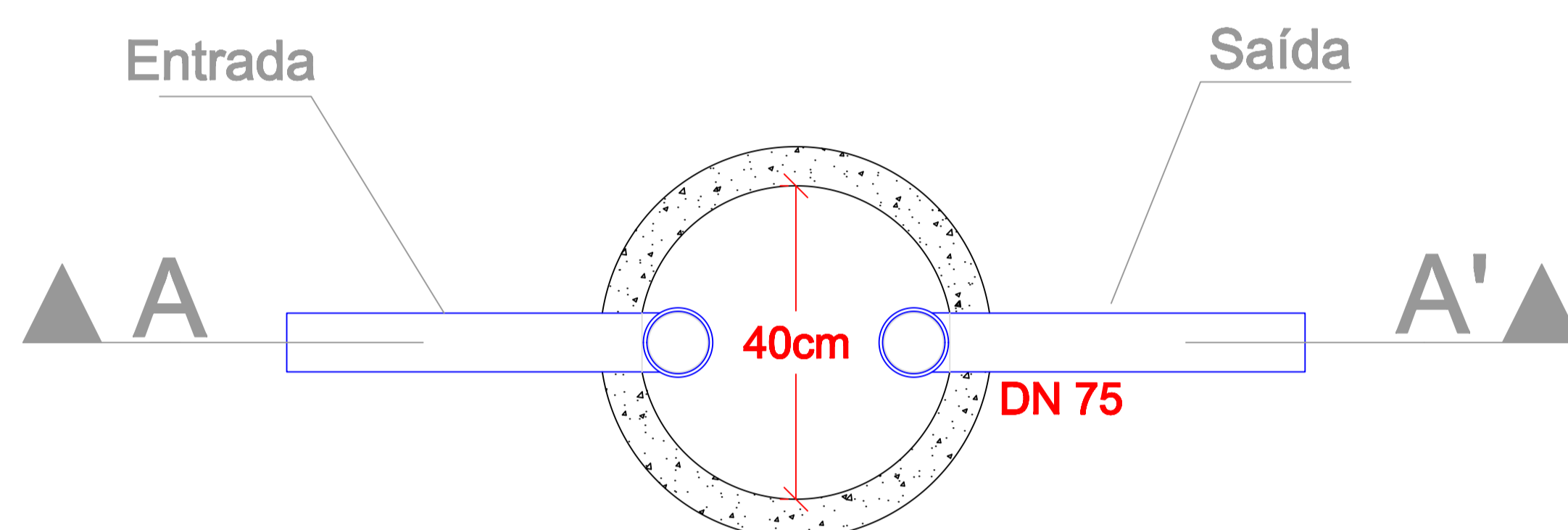
Planta Baixa



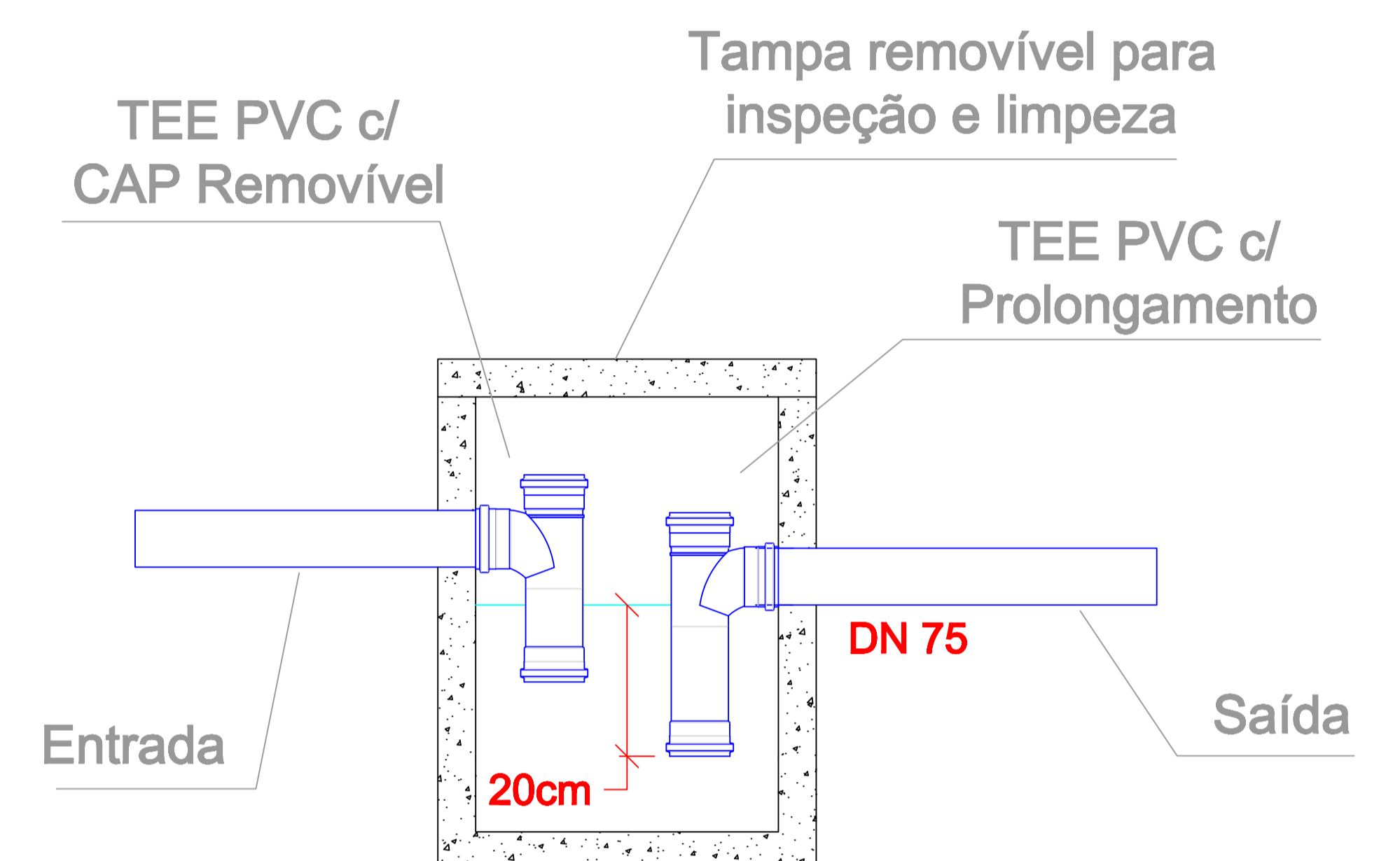
Corte A A'

## SIMPLES:

- Para 1 ou 2 cozinhas;
- Volume de retenção = 31 litros



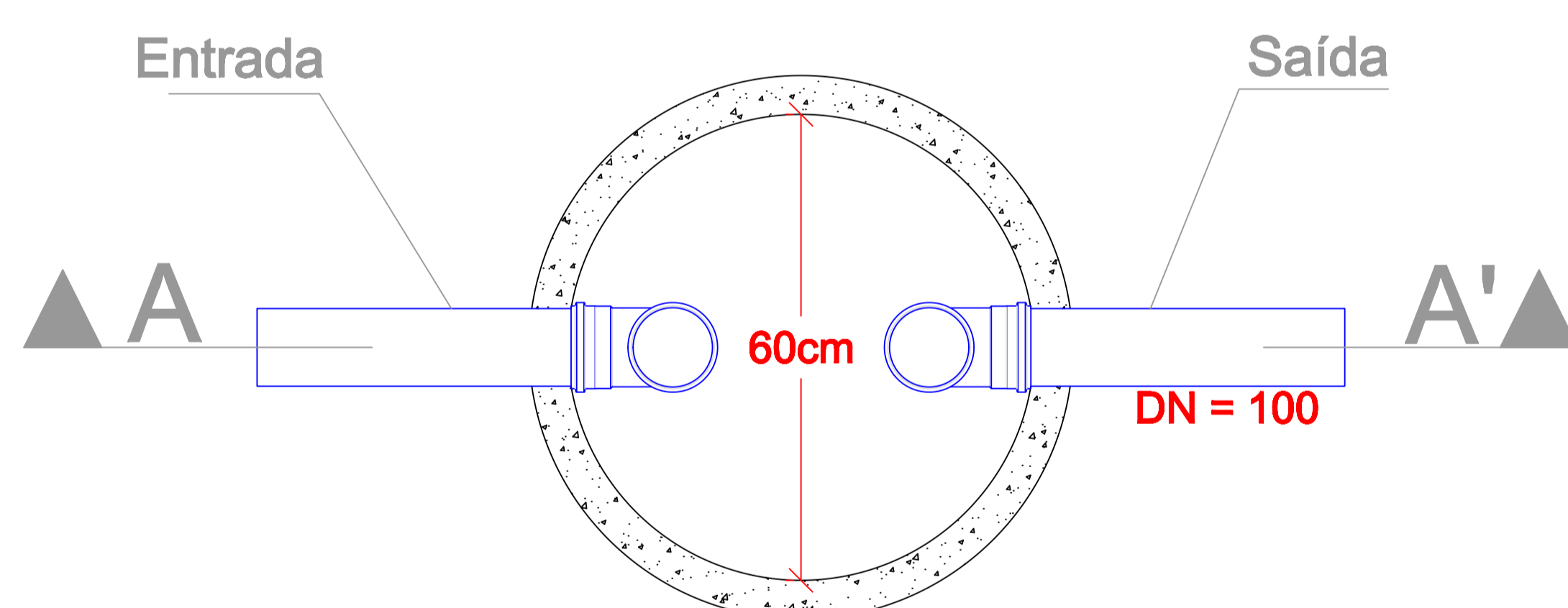
Planta Baixa



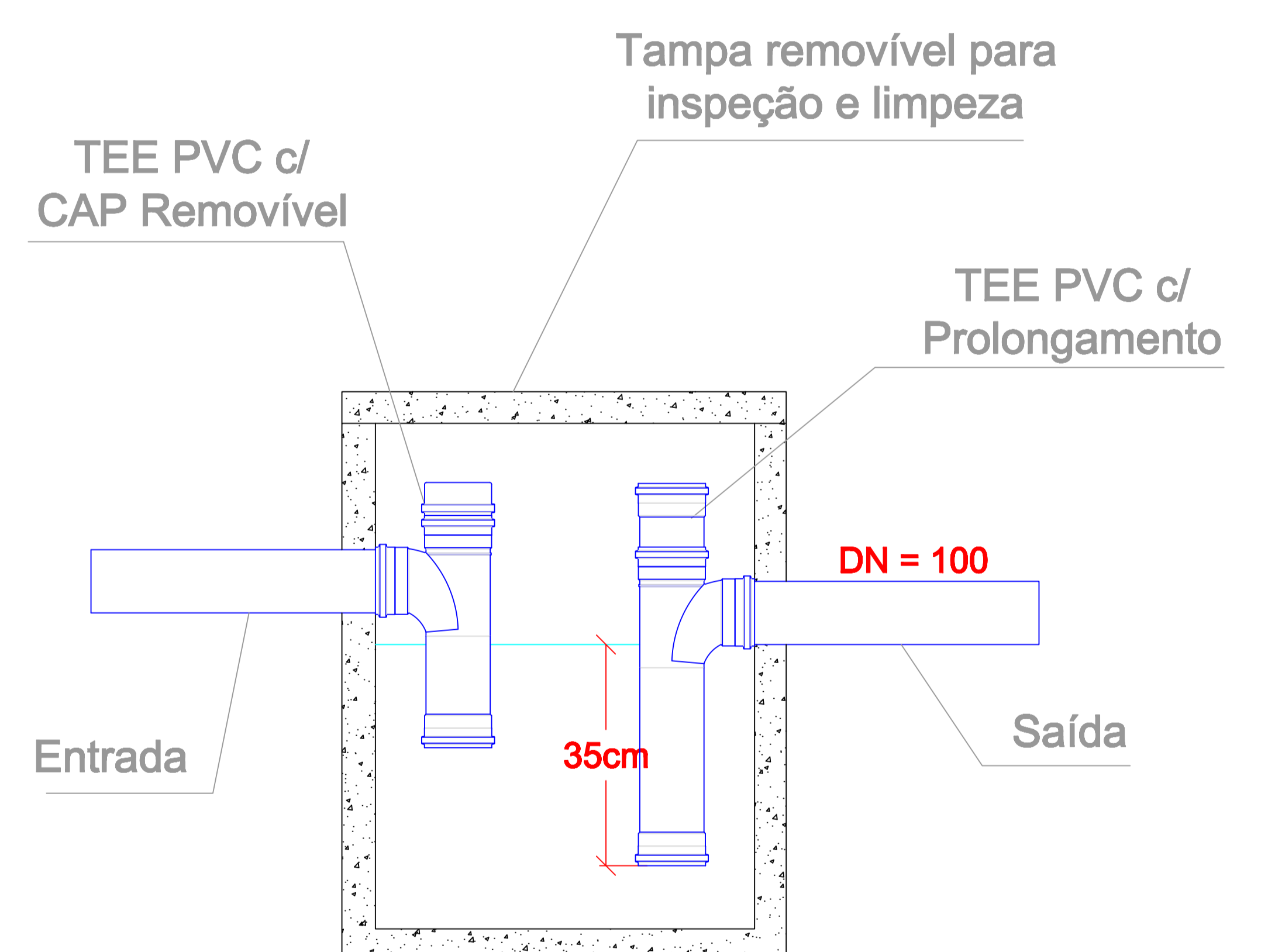
Corte A A'

## DUPLA:

- Para 2 ou até 12 cozinhas;
- Volume de retenção = 120 litros



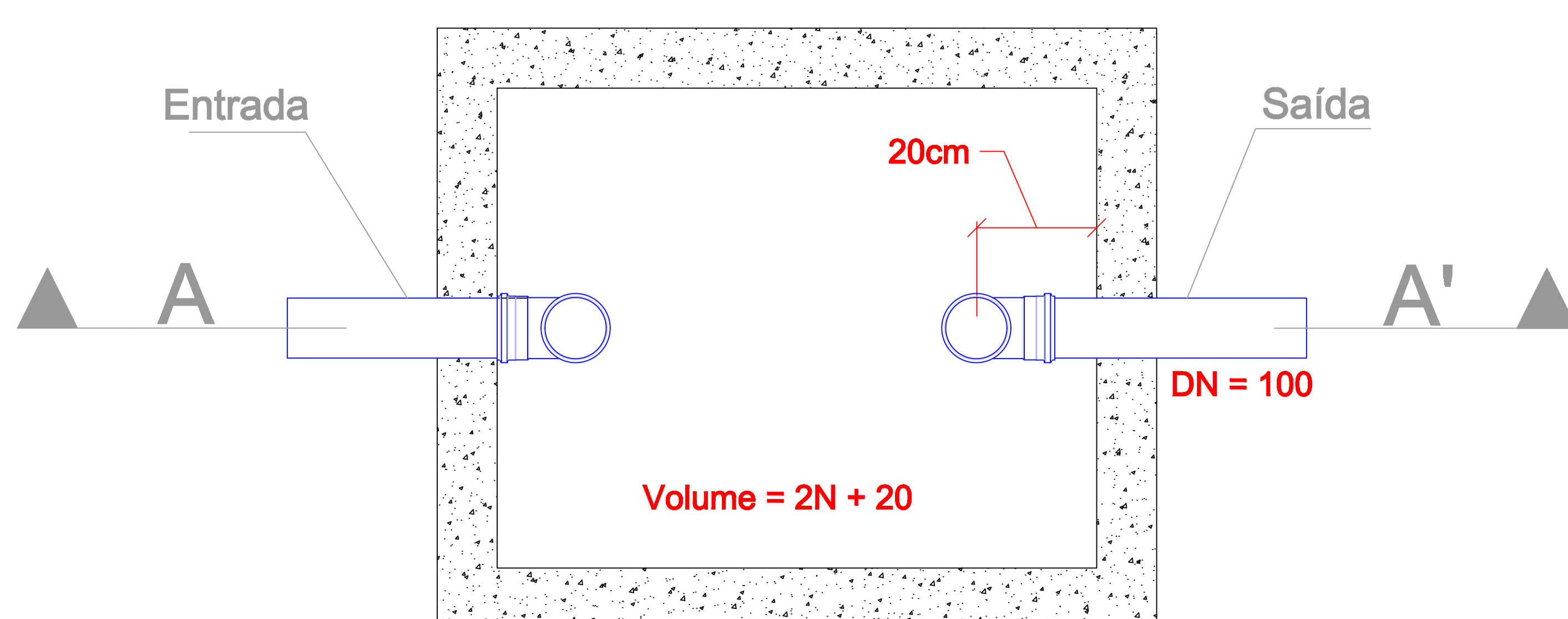
Planta Baixa



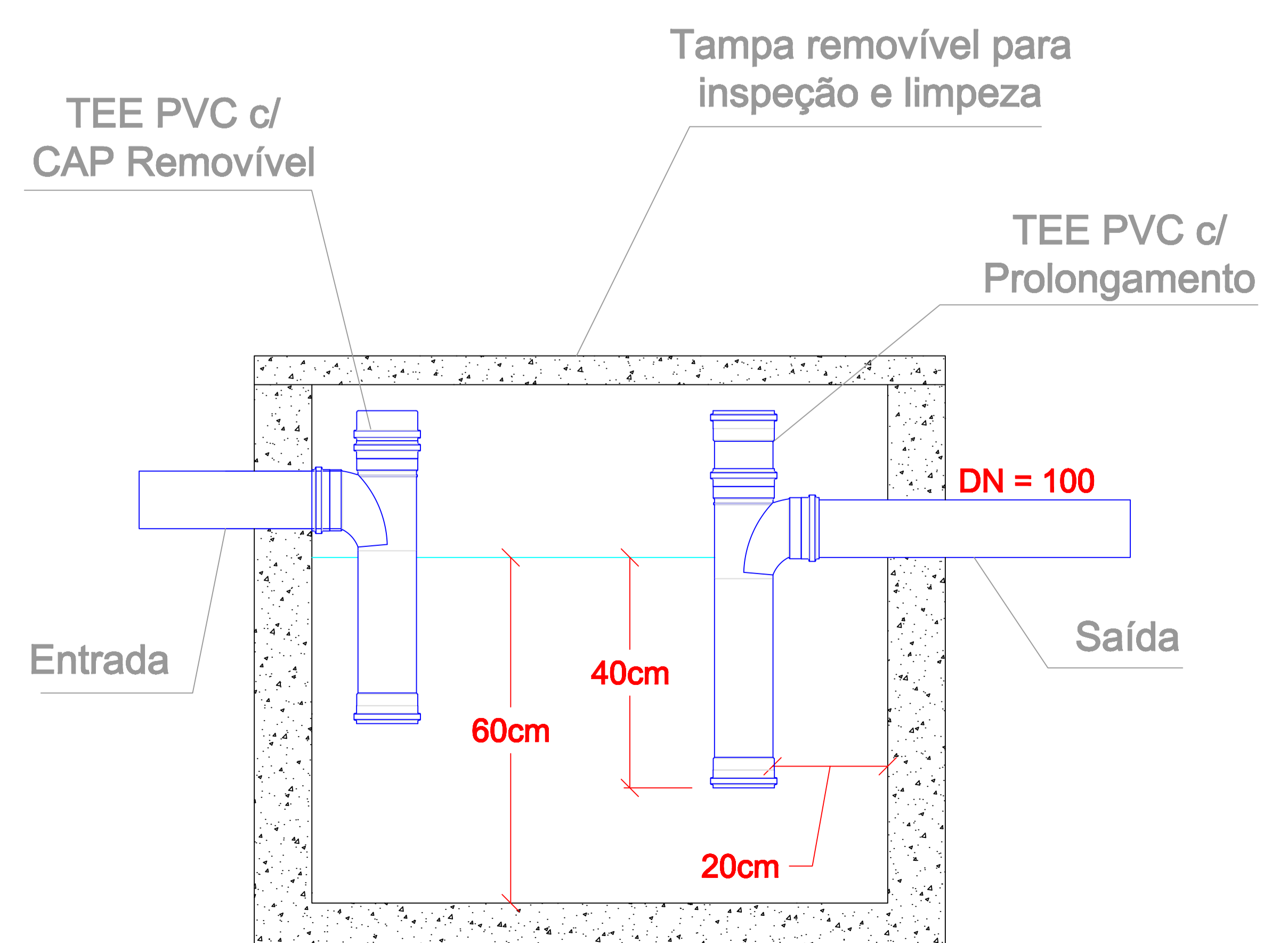
Corte A A'

## ESPECIAL:

- Para mais de 12 cozinhas, restaurantes, hotéis, etc.;
- Volume de retenção =  $2N+20$  litros



Planta Baixa



Corte A A'