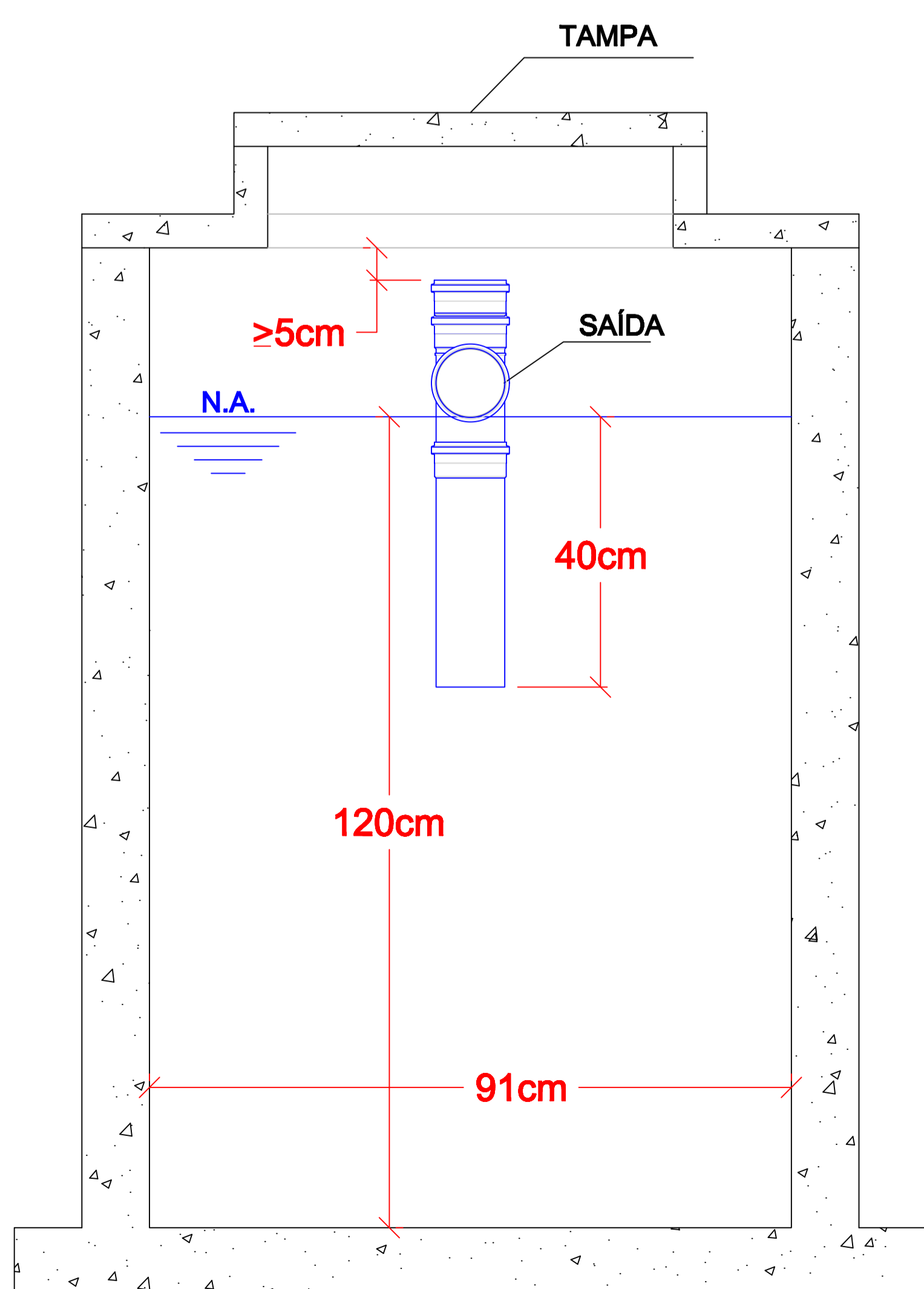
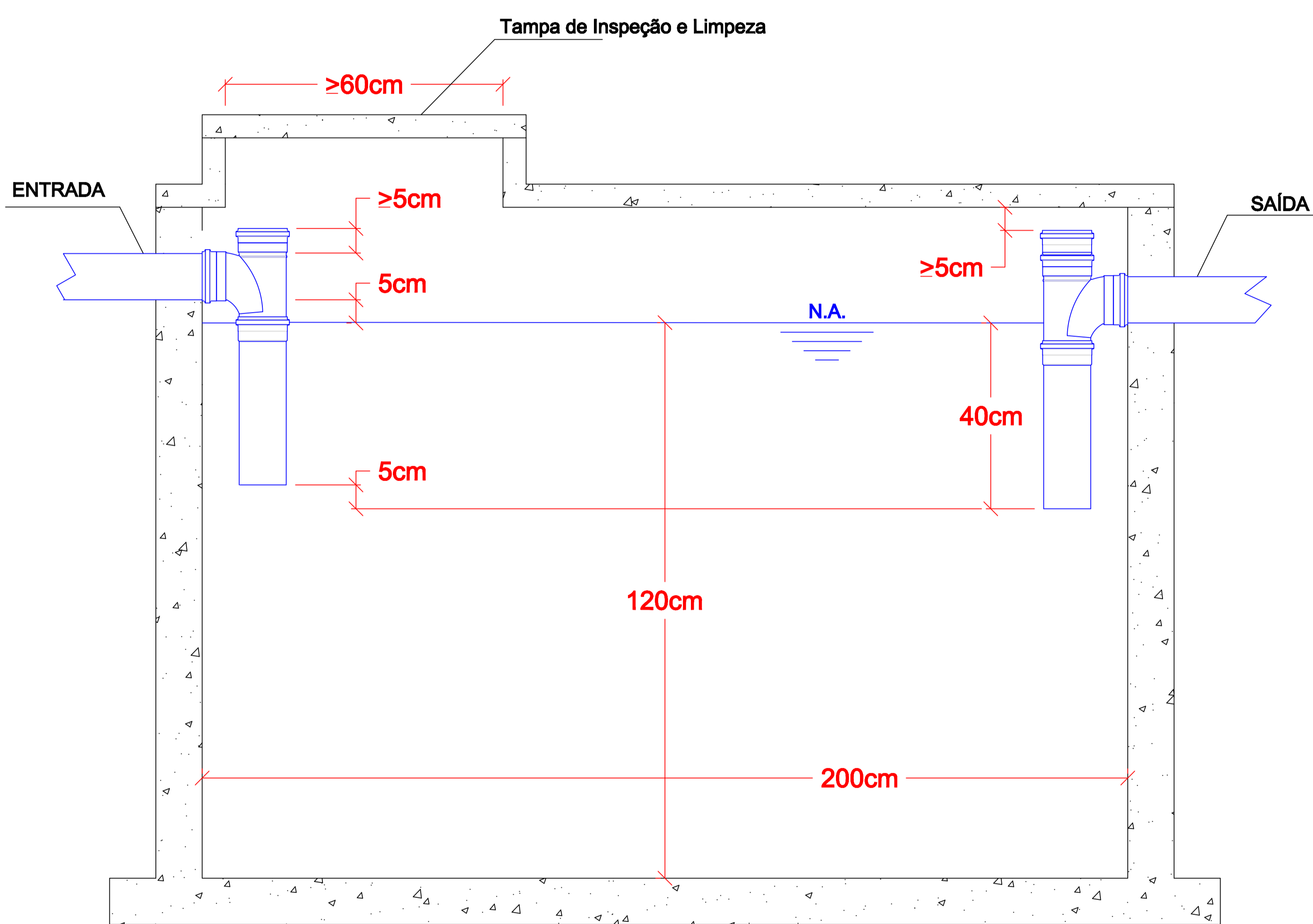
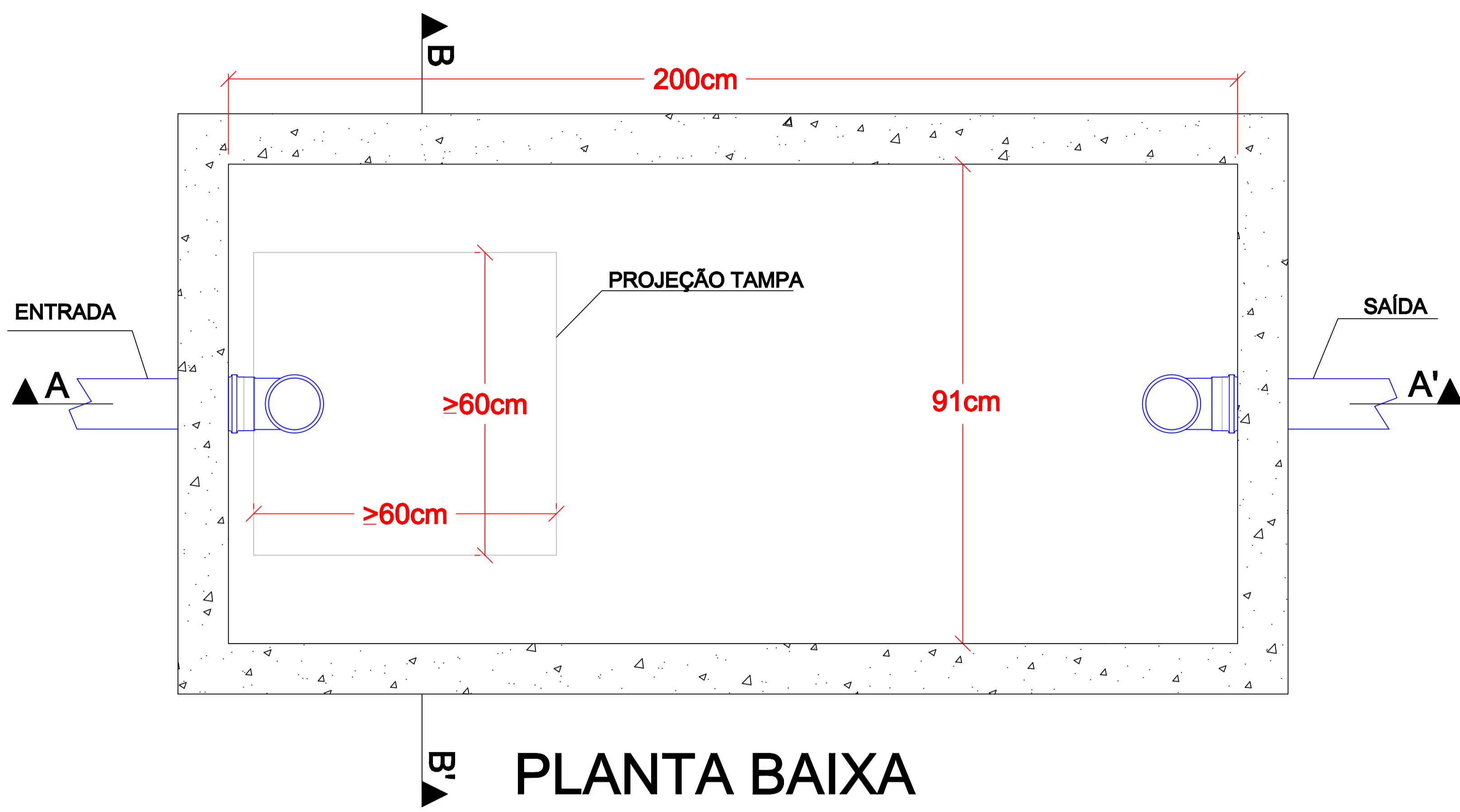


Modelo Prismático



Modelo Cilíndrico

